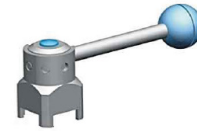


VÁLVULA DE MARIPOSA SANITARIA INOXVALVE



Maneta con tirador



Maneta multiposición



Maneta multiposición todo Inox.



CARACTERÍSTICAS

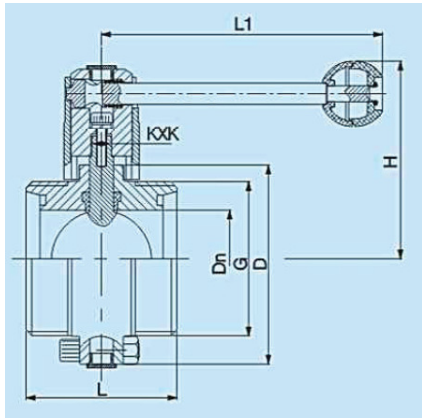
- Válvula de 2 piezas.
- Apta para procesos en industria alimentaria, farmacéutica, química, refinerías, cosmética, etc.
- Cuerpo y disco en acero inoxidable 304 ó 316L forjado.
- Maneta en acero inoxidable 304 y polipropileno.
- La maneta tiene multiposición fija.
- Pulido Ra=0.8µ
- Juntas según FDA 177.26600.
- Conexiones: rosca, clamp, soldar, brida, DIN, SMS, RJT, FIL.
- Presión de trabajo: 10bar (DN10~DN100) y 8bar (DN125~DN200).
- Temperatura de trabajo: - 10° C á +120° C (EPDM).
- Certificados PED 97/23/EC, FDA y 3A.

OPCIONES



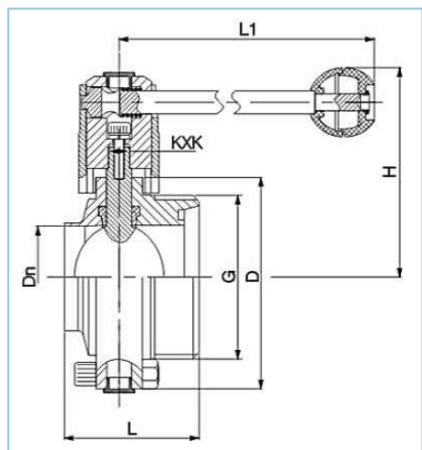
- Diferentes tipos de juntas: VMQ (silicona), NBR (nitrilo) y FPM (Viton).
- Maneta de gatillo o de tirador.
- Se pueden acoplar actuadores neumáticos y eléctricos.
- Controles varios: sensor de posición (PD), cabezal con electroválvula y micros inductivos.
- Con caja micro finales de carrera.
- Con dispositivo de regulación proporcional: sensor de posición.

DIMENSIONES



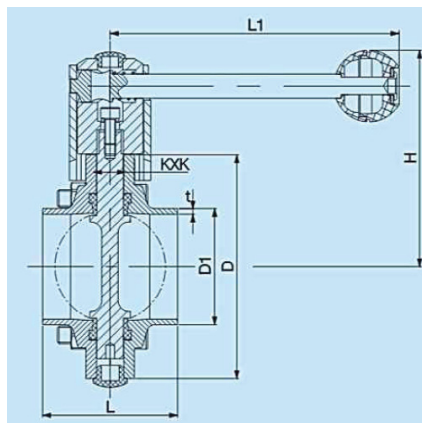
Válvula DIN con conexiones roscadas

Tamaño	D	L	L1	H	G	KxK
DN10	78	66	126	86	RD28X1/8	8X8
DN15	78	66	126	86	RD34X1/8	8X8
DN20	78	66	126	86	RD44X1/6	8X8
DN25	78	66	126	86	RD52X1/6	8X8
DN32	86	70	126	90	RD58X1/6	8X8
DN40	90	74	126	92	RD65X1/6	8X8
DN50	106	76	133	104	RD78X1/6	10X10
DN65	124	80	144	113	RD95X1/6	10X10
DN80	139	84	160	123.5	RD110X1/4	11X11
DN100	159	104	160	133.5	RD130X1/4	11X11
DN125	185	130	220	146.5	RD160X1/4	14X14
DN150	215	150	220	161.5	RD190X1/4	14X14



Válvula DIN rosca/soldar

Tamaño	D	L	L1	H	G	KxK
DN10	78	58	126	86	RD28X1/8	8X8
DN15	78	58	126	86	RD34X1/8	8X8
DN20	78	58	126	86	RD44X1/6	8X8
DN25	78	58	126	86	RD52X1/6	8X8
DN32	86	60	126	90	RD58X1/6	8X8
DN40	90	62	126	92	RD65X1/6	8X8
DN50	106	64	133	104	RD78X1/6	10X10
DN65	124	68	144	113	RD95X1/6	10X10
DN80	139	72	160	123.5	RD110X1/4	11X11
DN100	159	84	160	133.5	RD130X1/4	11X11
DN125	185	105	220	146.5	RD160X1/4	14X14
DN150	215	120	220	161.5	RD190X1/4	14X14



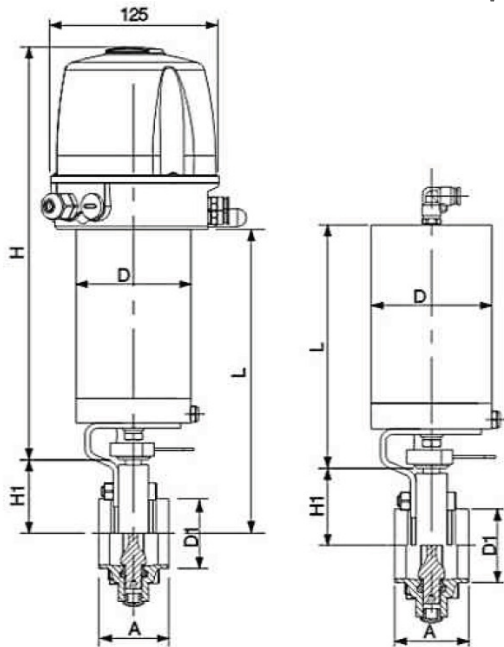
Válvula DIN con conexiones soldar

Tamaño	D1		D	L	L1	H	T	KxK
	1	2						
DN10	12	13	78	50	126	86	1.5	8X8
DN15	18	19	78	50	126	86	1.5	8X8
DN20	22	23	78	50	126	86	1.5	8X8
DN25	28	29	78	50	126	86	1.5	8X8
DN32	34	35	86	50	126	90	1.5	8X8
DN40	40	40	90	50	126	92	1.5	8X8
DN50	52	53	106	52	133	104	1.5	10X10
DN65	70	-	124	56	144	113	2.0	10X10
DN80	85	-	139	60	160	123.5	2.0	11X11
DN100	104	-	159	64	160	133.5	2.0	11X11
DN125	129	-	185	80	220	146.5	2.0	14X14
DN150	154	-	215	90	220	161.5	2.0	14X14



DIMENSIONES

Válvula con actuador neumático y con cabezal para detectores y electroválvulas



Tamaño	D	A*	H	H1	L	D1	
						1	2
DN10	86	50	309	42	214.5	12	13
DN15	86	50	309	42	214.5	18	19
DN20	86	50	309	42	214.5	22	23
DN25	86	50	309	42	214.5	28	29
DN32	86	50	309	46	218.5	34	35
DN40	86	50	309	48	220.5	40	41
DN50	86	52	309	56	228.5	52	53
DN65	86	56	309	65	237.5	70	-
DN80	86	60	309	72.5	245	86.3	-
DN100	86	64	309	82.5	245	104	-
DN125	113	80	380	117.5	360	129	-
DN150	113	90	380	137.5	380	154	-
DN200	113	90	407	172.5	467.5	204	-

*Se toma como ejemplo dimensiones de válvula de 2 PC conexión soldar/soldar. Para otras conexiones o modelo de cuerpo diferente dirijase a la ficha técnica específica.

